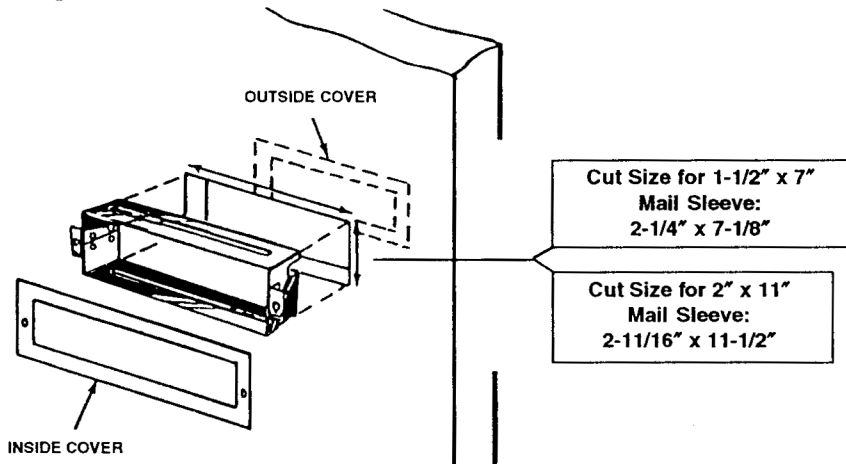


1911S MAIL SLOT SLEEVES

USE: Provides pathway through mail slot for hollow core doors to prevent mail from dropping into cavity. Use with National V1911, 1-1/2" x 7" or 2" x 11".

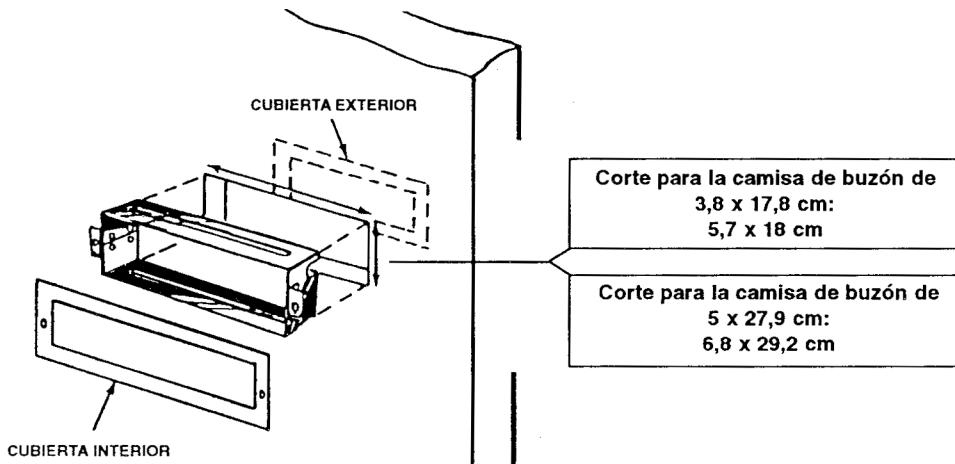
INSTRUCTIONS: From inside door, use sleeve as a template and mark outline on outside of sleeve to match dimension on drawing.



CAMISA PARA BUZONES DE PUERTAS 1911S

EMPLEO: Guía el correo por el buzón en caso de puertas huecas para impedir que se caiga dentro de la cavidad. Use con National V1911, 3,8 x 17,8 cm o 5 x 27,9 cm.

INSTRUCCIONES: Desde dentro de la puerta, use la camisa como si fuera una plantilla y marque el contorno en la parte de fuera de la camisa de modo que corresponda con la dimensión del dibujo.



BOITES POUR FENTES A COURIER 1911S

UTILISATION : Permettent le passage du courrier déposé dans les fentes installées sur les portes creuses, pour l'empêcher de tomber dans la cavité de celles-ci. Les utiliser avec les modèles National V1911 de 3,8 x 17,8 cm o 5 x 27,9 cm.

INSTRUCTIONS : Depuis l'intérieur de la porte, utiliser la boîte comme gabarit et tracer le contour de l'extérieur de celle-ci en respectant les dimensions indiquées sur le schéma.

